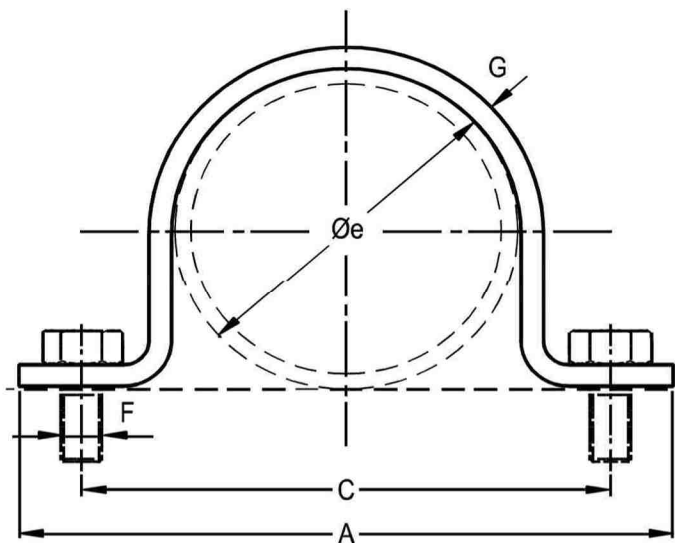


# FICHA TECNICA ABRAZADERAS OMEGA B4Sw



DE 1/4" A 20"

A  
B  
R  
A  
Z  
A  
D  
E  
R  
A  
S



**TAMAÑOS:** PARA CAÑOS DE 1/4" a 20" .

**MATERIAL:** ACERO AL CARBONO, OTROS CONSULTAR

**ACABADO:** NEGRO, ZINCADO ELECTROLÍTICO O POR INMERSIÓN EN CALIENTE.

**USOS:** PARA SUJETAR CAÑERÍAS.

**TEMPERATURA MÁXIMA:** 400°C.

**ALTERNATIVAS:** PARA GUÍA O PARA ANCLAJE CON MEDIDAS ESPECIALES. PROVISIÓN DE BULONERÍA .

**ESPECIFICACIÓN DE COMPRA:** INDICAR NOMBRE Y/O B4S, DIÁMETRO DEL CAÑO Y ACABADO O MEDIANTE EL CÓDIGO DEL ARTÍCULO. PARA ALTERNATIVAS AGREGAR JUEGO O ESFUERZOS EN EL PUNTO FIJO.

**CÓDIGO DE ARTÍCULO:** ES **B4S ØØAAZ**, SIENDO LOS DÍGITOS:

1° A 3° : "B4S".

4° : ESPACIO EN BLANCO.

5° Y 6° : SEGÚN CAÑO, VER COD. ØØ EN TABLA AL PIE.

7° : "A" PARA ACERO AL CARBONO, OTROS CONSULTAR.

8° : "A" CON BULONERÍA, "S" SIN ELLA.

9° : "N" NEGRO, "G" ZINCADO POR INMERSIÓN EN CALIENTE, "Z" ZINCADO ELECTROLÍTICO.

Øn Pulg.	CAÑO		CARGA MÁX. A		DIMENSIONES				PESO (1) kgf
	Øe mm	COD. Ø Ø	340°C kgf	400°C kgf	A mm	C mm	F pulg.	G pulg.	
1/4	13,7	1 3	220	190	58	40	1/4	1/8x3/4	0,03
3/8	17,1	1 7	220	190	68	48	1/4	1/8x3/4	0,04
1/2	21,3	2 1	360	310	82	58	5/16	3/16x1	0,09
3/4	26,7	2 6	360	310	90	65	5/16	3/16x1	0,11
1	33,4	3 0	360	310	95	70	5/16	3/16x1	0,13
1 1/4	42,2	3 6	360	310	110	85	5/16	3/16x1	0,15
1 1/2	48,3	3 8	360	310	116	92	5/16	3/16x1	0,17
2	60,3	4 3	560	480	136	110	3/8	3/16x1 1/4	0,25
2 1/2	76,1	4 8	560	480	154	126	3/8	3/16x1 1/4	0,30
3	88,9	5 1	1030	900	178	148	1/2	3/16x1 1/2	0,42
3 1/2	102	5 3	1030	900	196	164	1/2	3/16x1 1/2	0,48
4	114	5 5	1030	900	206	176	1/2	1/4x1 1/2	0,68
5	141	6 0	1640	1430	260	220	5/8	1/4x2	1,16
6	168	6 2	1640	1430	285	246	5/8	5/16x2	1,66
8	219	6 6	1640	1430	370	320	5/8	5/16x2 1/2	2,72
10	273	6 9	2460	2140	430	380	3/4	3/8x3	4,70
12	324	7 2	2460	2140	480	420	3/4	3/8x3	5,45
14	356	7 3	3420	3000	530	470	7/8	1/2x3	7,95
16	406	7 5	3420	3000	590	530	7/8	1/2x3	9,00
18	457	7 7	3420	3000	640	580	7/8	1/2x3	10,00
20	508	7 8	3420	3000	690	630	7/8	1/2x3	11,00

(1) PESO UNITARIO APROXIMADO SIN BULONERÍA